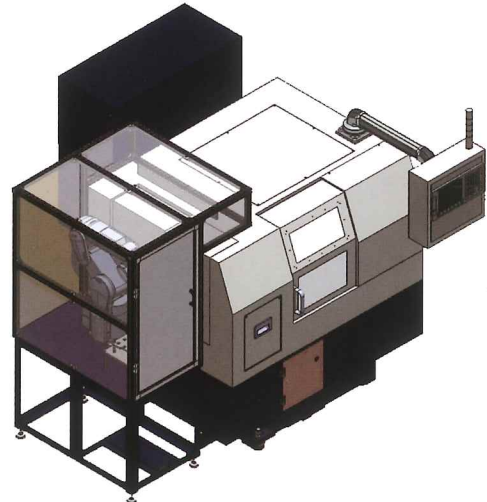


メカ、制御とも一体化した自動化システム

直行ガントリローダまたは多関節ロボットを一体化した自動化システムを提供します。
すべて自社で設計、調整を行いますので、日常の操作からメンテナンス、アフターサービスまで考慮されたものを造り込みます。



直行ガントリローダ付属



6軸多関節ロボット付属

主な仕様

区分	項目	仕様
能力 ^{※1}	チャック最大径 (主軸旋回あり)	φ130mm (5inチャック相当)
	チャック最大径 (主軸旋回なし)	φ170mm (6inチャック相当)
	最大ワーク長	100mm
外径用スピンドル	砥石サイズ (外径×最大幅)	φ150×25mm
	最高回転数	6000min ⁻¹
内径用スピンドル	形式	DDまたは高周波スピンドル
	最大胴径 ^{※2}	φ100mm
砥石台送りスライド (Z軸)	早送り速度 (最高)	10000mm/min
	案内形式	V-Vすべり案内
NC旋回付主軸台	回転数	0~1800min ⁻¹
	旋回角度	0~90°
主軸台送りスライド (X軸)	早送り速度 (最高)	10000mm/min
	案内形式	V-平すべり案内
制御装置	形式	FANUC Oi-T
	大きさ	本体間口×奥行 ^{※3}
	本体質量	2500kg

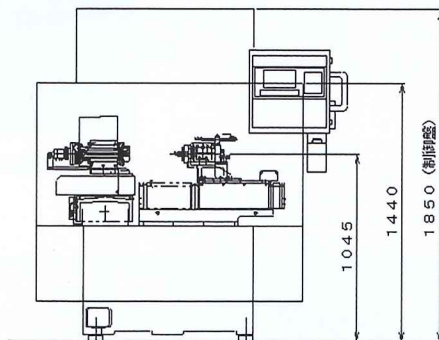
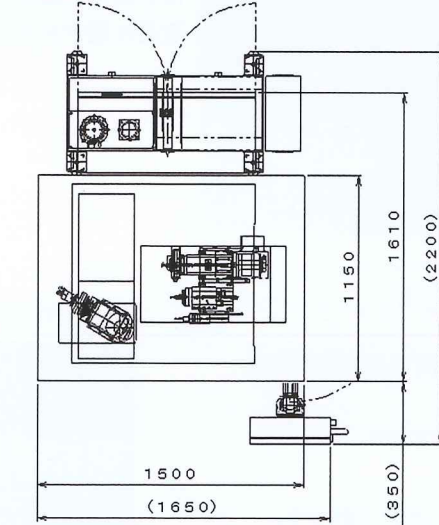
※1…チャック最大径は、チャック装置の外径を表します。(工作物の径ではありません)
※2…外径用スピンドルと同時搭載の場合です。
※3…可動式操作盤、クーラントタンク及び付帯装置は含まれません。

主なオプション

項目	名称	備考
送りスライド	X軸フィードバックスケール	
	Z軸フィードバックスケール	
	リニアローラーガイド	案内はリニアローラーガイド
チャック装置	ダブル砥石台スライド	案内はリニアローラーガイド
	スクロールチャック	
	コレットチャック エアチャック	手動又は空圧駆動式 3爪チャック、エアチャック等
砥石修正装置	シングルポイントドレッサー	
	ロータリッドレッサー	
	タッチプローブ	
機内計測	内、外径定寸装置	
	マグネットセパレータ	
クーラント液 濾過装置	ペーパーフィルタ	手巻き式又は自動巻き取り式 各種濾過装置

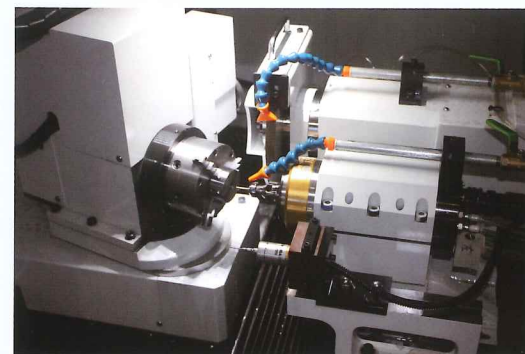
⚠ 機械の改良にともない、予告なく仕様などを変更させていただくことがあります。

外観寸法



小径加工を工程集約 CNC内面・複合研削盤

NIG-300



オススメPoint!

テーパを含む内、外径加工が可能

タッチプローブを搭載して自動化にも対応

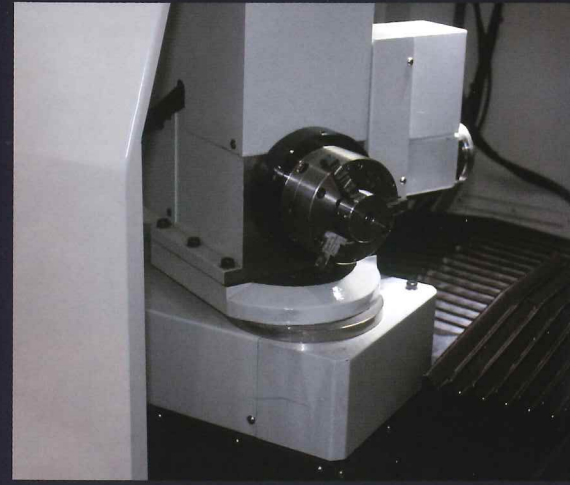
株式会社 丸栄機械製作所

〒940-1163 新潟県長岡市平島1-96
TEL. 0258-22-1480(代) FAX. 0258-22-0012
E-mail : office@maruei-kikai.co.jp

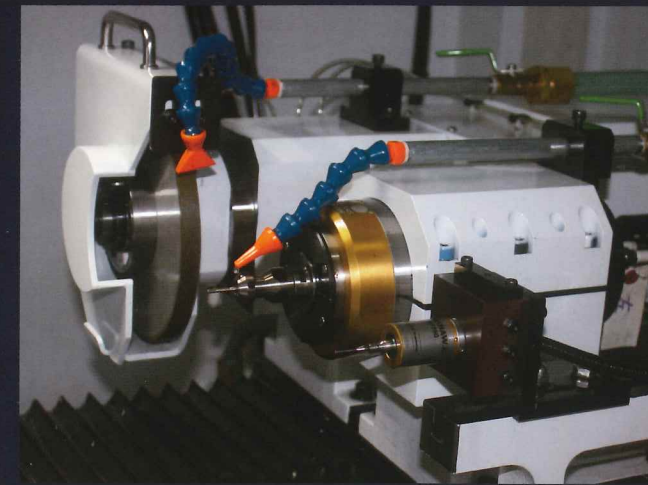


NIG-300

小物研削の高精度化・工程集約・
自動化・機械の小型化など
あらゆるニーズに応える
ユニバーサルマシン



NC旋回機能付主軸台は、
0.0001度単位で
0°から90°までNC制御。
バックラッシュレスギヤ
内蔵のNCテーブルのため
切込み軸との同期加工も
可能です。

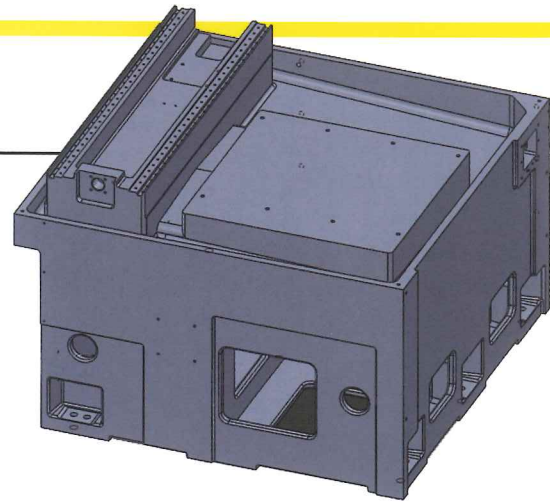


幅広の砥石台には
最大φ150の外径用
砥石スピンドル、
内径用スピンドル及び
タッチプローブを
同時に搭載可能です。

小型化と高精度化を両立させた基本構造

ベッド

ベッドはねじれ方向に強い箱形構造で、
底面の開口部も小さくすることでさらに強度アップを図っています。



砥石台スライド

幅の広い砥石台スライドには、
V-Vすべり案内を採用。
案内面の長さが短くても高い
走り精度を長期間維持します。
微少送りの追従性が必要な
用途に対しては、高精度ローラー
ガイドの案内も用意しています。



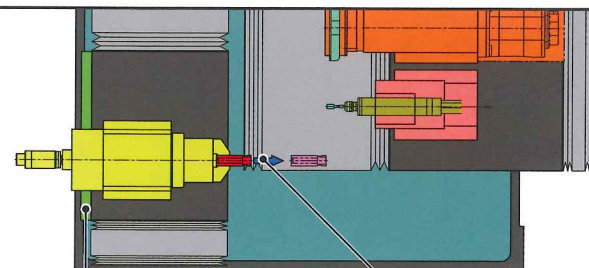
V-Vすべり案内



幅を抑えた構造

切込みスライド

主軸台切込みスライドは、ワークの着脱や途中計測を
容易にするために作業側側にストロークを長く取っています。
さらに、フィードバックスケールを装着した
フルクローズドループ制御を採用(オプション)。
安定した微少切込みと複合加工の寸法安定化を図っています。
砥石台にもフィードバックスケールを装着可能です。



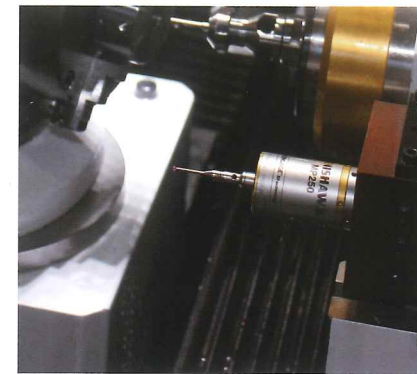
フィードバックスケール

ワークの着脱/途中計測が容易

多様な加工に対応



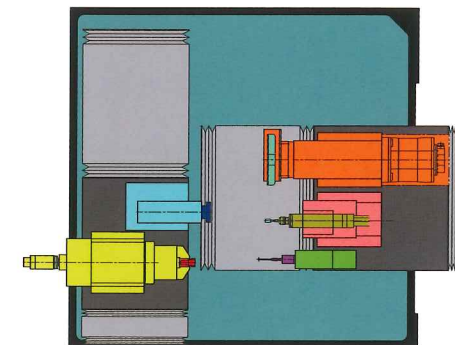
砥石台スライド上面は
Tミゾを設けています。
砥石スピンドルユニットの
位置変更や交換などの
改造作業が容易です。



高精度タッチプローブを
装着可能です。
スライドのフルクローズド
制御と組み合わせることで
高精度の機内測定が
可能です。

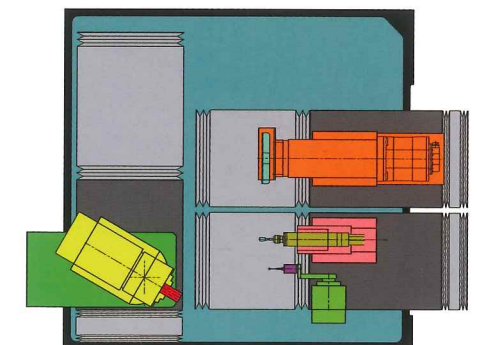
砥石台スライドを2式並べた構成も
用意しています。
隣のスピンドルの干渉を
気にすることなく、
より汎用的な使い方が可能です。

■ 砥石台1スライドの配置例



外径、内径用スピンドル、タッチプローブ

■ 砥石台2スライドの配置例



スライド1: 外径用スピンドル
スライド2: 内径用スピンドル、タッチプローブ

特殊なアレンジ例

φ305の砥石を装着可能なスピンドルを搭載。
主軸台のNC旋回機能を活用して、
外径、テーパ面、端面の連続加工が可能です。
ワークの着脱や段取りの作業性においても、
円筒研削盤より優れています。

